

# BARRERA ESTÁNDAR

## B3

### BARRERA ESTÁNDAR

ESPECIALMENTE DISEÑADA PARA PROTEGER ZONAS EXPUESTAS A GOLPES DE ALTA ENERGÍA. LA ZONA DE ABSORCIÓN DE LA BARRERA ESTÁNDAR ES LA MÁS ALTA DE LA GAMA DE BARRERAS DE ENNAT, YA QUE ESTÁ PENSADA PARA ABSORBER Y DESVIAR IMPACTOS DE MONTACARGAS.

#### APLICACIONES

CABECERAS DE RACKS, PASILLOS DE ALTO TRÁFICO, OFICINAS, SISTEMAS DE AUTOMATIZACIÓN, TABLEROS ELÉCTRICOS, ETC.

### INFORMACIÓN TÉCNICA

Altura efectiva de protección	Hasta 55cm
Largo	Según requerimiento
Rango de t°	-20°C a 70°C
Terminación Superficial	Pintura Electrostática Amarilla RAL 7409C
Tipo de Anclaje	Perno de Anclaje de 1/2" x 4 1/4" (4 unidades por base)
Materialidad	Acero SAE 23 / NR Rubber

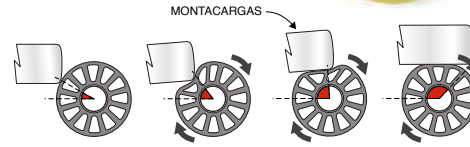
### ABSORCIÓN DE IMPÁCTO

ABSORCIÓN DE ENERGÍA GRACIAS A LA MEMORIA ACTIVA DEL MATERIAL.



### ROTACIÓN

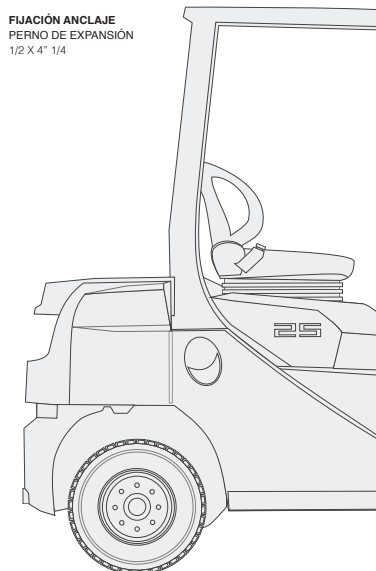
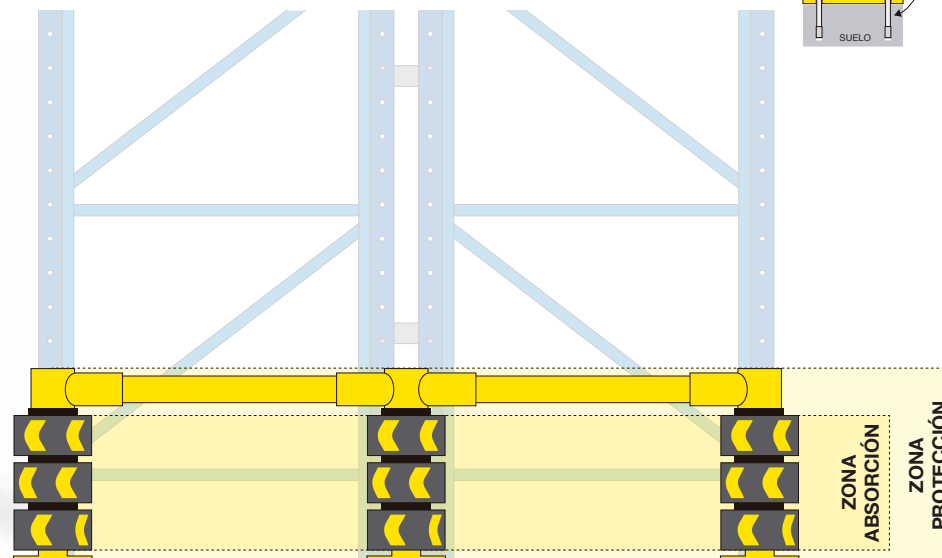
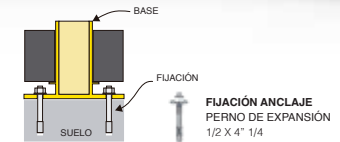
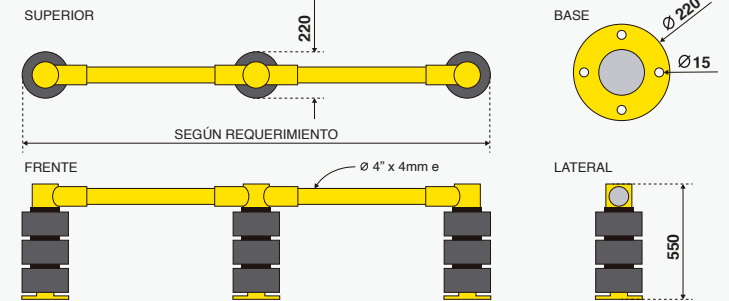
FUNCIONALIDAD PARA REDIRIGIR EL SENTIDO DE AVANCE DEL MONTACARGAS.



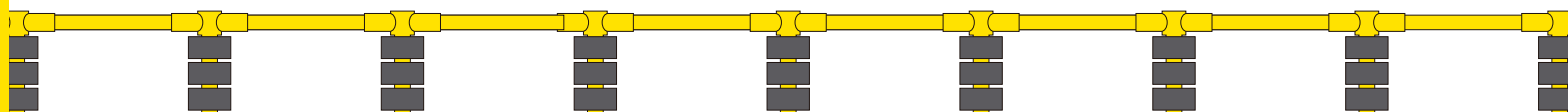
**PATENTE DE PROTECCIÓN INDUSTRIAL**

SOL N°CL201903518 - 02/12/2019

### DIMENSIONES (mm)



\* LARGOS Y CONFIGURACIÓN DE ACUERDO A REQUERIMIENTOS ESPECÍFICOS



**ENNAT**  
PROTECCIONES INDUSTRIALES

www.ennat.cl  
www.ennat.mx